

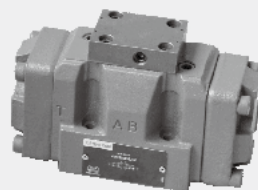
2.16

液动换向阀

三位四通，二位四通，二位三通

WH10, 16, 25, 32 型

通径 (NG) 10 ~ 32
 压力至 280/350 bar
 流量至 1100L/min



目录

功能说明、剖面图	02
型号说明	03
图形符号	04
外形安装连接尺寸及底板	04

特点

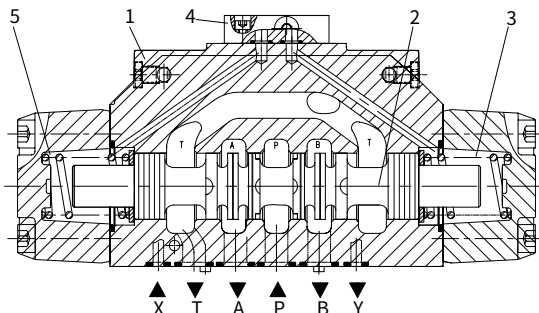
- 液动换向阀是通过控制主阀芯移动来实现油路的换向
- 液控 (WH)
- 安装面按 DIN24 340 A 型，ISO 4401 和 CETOP-RP 121H

功能说明、剖面图

液动换向阀是用控制油路的液讯号使主阀芯移动，来实现油路的换向。下面以三位阀为例：

1、弹簧对中型：

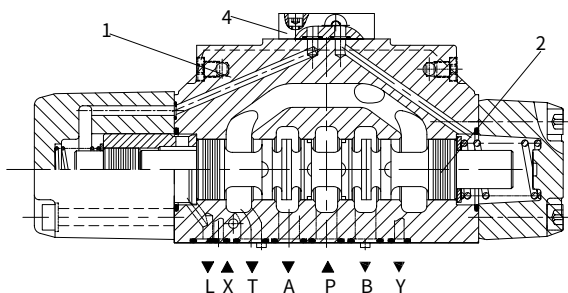
主阀芯（2）由两个弹簧（3）保持在中间位置，如外来信号油经 X 口进入主阀（1）经盖（4）进入左端弹簧腔（5），推动主阀芯换向，右弹簧腔的油从 Y 口回油箱，撤去信号油，主阀芯在右弹簧力作用下回到中间位置。如信号油从 Y 口进入，则主阀芯左移换向左弹簧腔的油从 X 口回油箱。



WH25 型弹簧对中的液动换向阀结构图

2、液压对中型：

压力油作用在主阀芯（2）的两个端面上，由一个定位套使主阀芯定位，保持在中间位置上。如主阀芯一端卸阀，则在另一端压力作用下移动工作位置，实现换向。如控制油从 X 口进入主阀左腔，则主阀芯右移，主阀右腔的油口从 Y 口排出回油箱；如控制油从 Y 口进入主阀右腔，则主阀芯左移，主阀左腔的油从 X 口回到油箱。内泄油从 L 口直接回油箱。



Wh25 型液压对中的液动换向阀结构图

换向时间调节器：（参阅 WEH）

当阀在中间位置时，各流动方向的过流面积：（参阅 WEH）

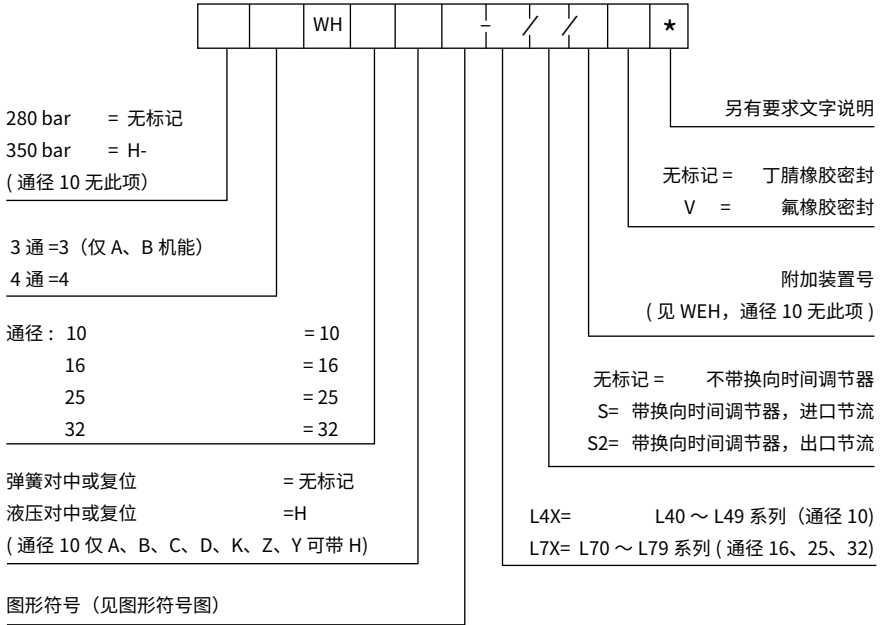
特性曲线：（参阅 WEH）

功率极限：（参阅 WEH）

技术参数：（参阅 WEH 型技术参数的液压部分）

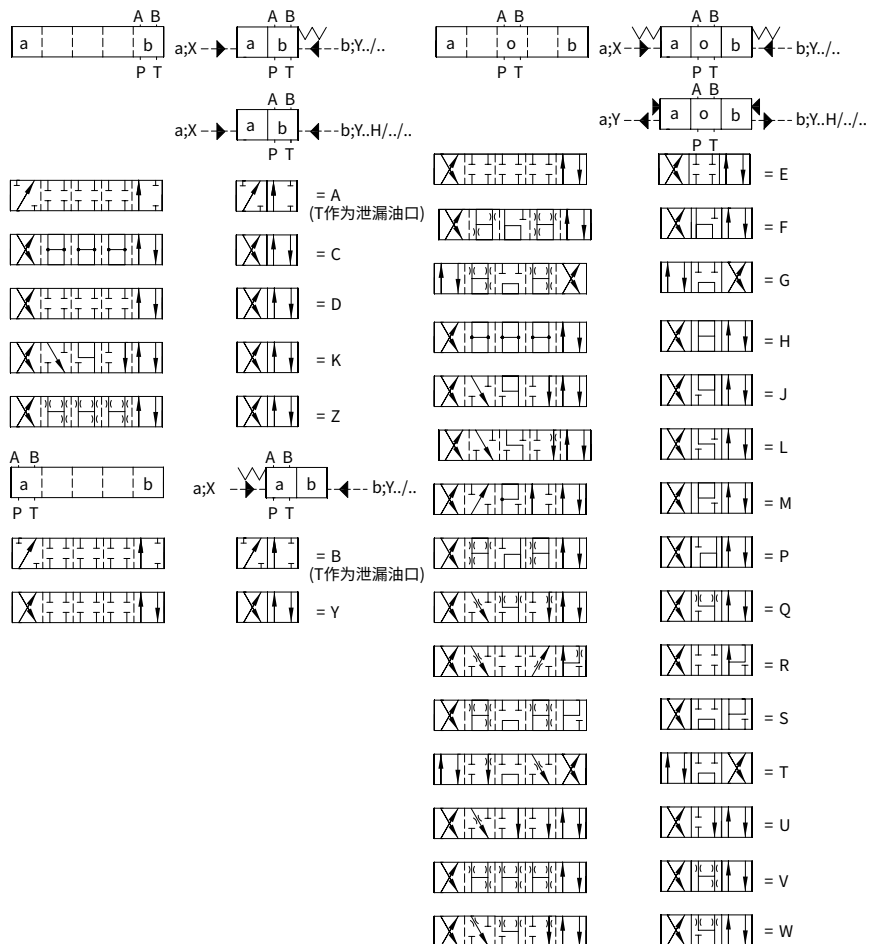
附加装置（行程调节器）：（参阅 WEH）

型号说明



- 注:** 1. 控制油的供排型式均为外供外排型。
2. X、Y 口的控制压力不能大于 250bar !

图形符号



外形安装连接尺寸及底板

- 1、相同通径的 WH 和 WEH 其安装连接尺寸相同，其底板也相同。
- 2、外形上仅高度尺寸不同，WH 在主阀体顶上叠了一个盖，盖的高度为 12，另外可叠加的是换向时间调节器，高度为 40，具体可对照 WEH 部分。